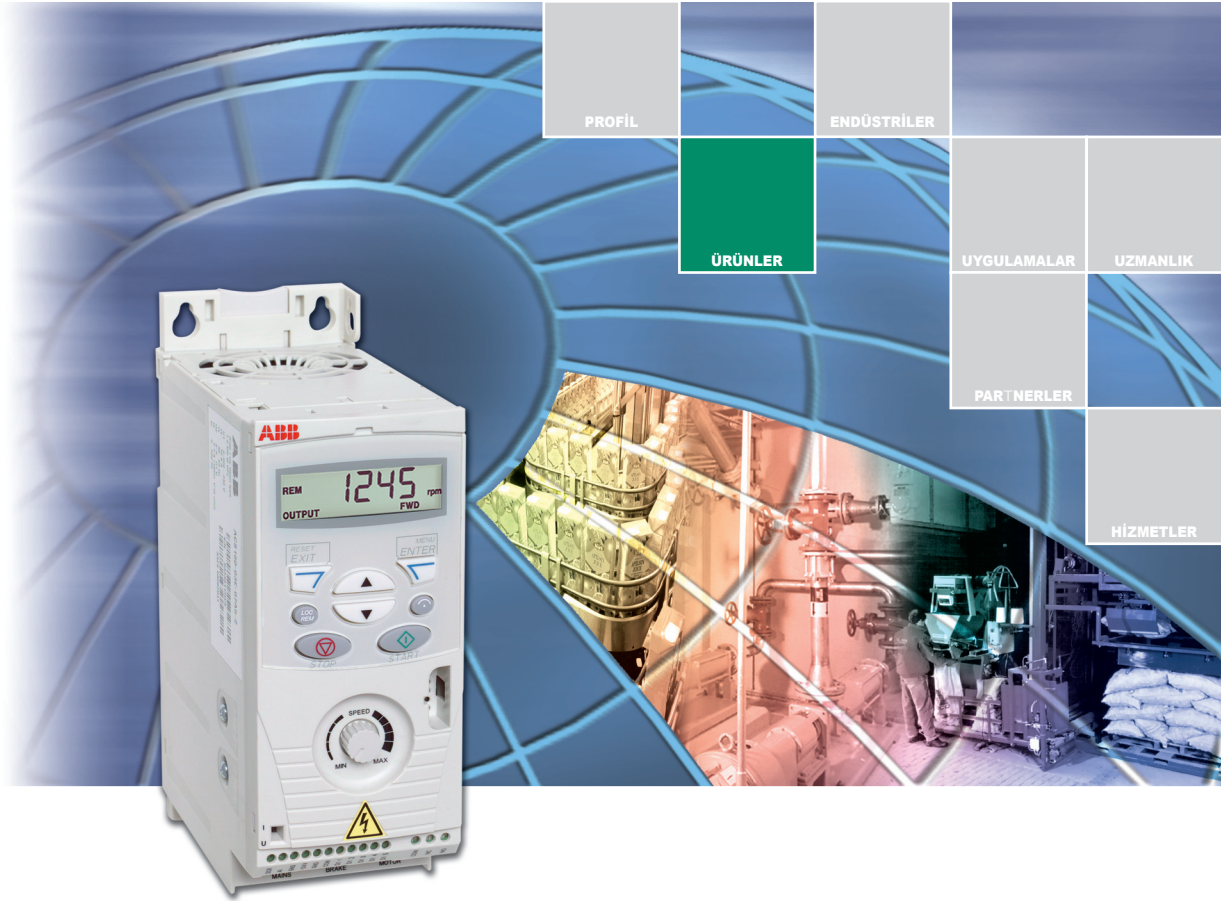


# ABB komponent sürücüler

## ACS150, 0,37 - 4 kW / 0,5 - 5 hp

### Teknik Katalog



# ABB

# ABB komponent sürücüler



## ABB komponent sürücüler

ABB komponent sürücüler, makine imalat sektörüne yönelik olarak tasarlanmıştır. Komponent sürücüler, optimize edilmiş opsiyonları ve seçenekleri ile kolay ve hızlı temin edilebilmektedirler.

## Uygulamalar

- Fanlar
- Pompalar
- Kapı kontrolü
- Malzeme taşıma
- Konveyörler

## Önemli Noktalar

- FlashDrop
- Sabit kontrol paneli
- Dahili potansiyometre
- Dahili EMC filtresi
- Dahili fren kıyıcı
- Esnek kurulum
- Vernikli elektronik kartlar

Özellikler	Avantajları	Notlar
FlashDrop	Seri üretimler için sürücüye daha hızlı ve daha kolay parametre yüklenir ve devreye alınır.	Enerjilendirme gerektirmeyen yeni, güvenli ve sorunsuz bir parametre yükleme yöntemi bulunmaktadır. Patentlidir.
Sabit kontrol paneli	Kullanışlı ve dayanıklı panele sahip sürücü.	LCD ekran, arkadan ışıklandırma ve düğmeler içeren dahili kontrol paneli.
Dahili potansiyometre	Kolay hız ayarı.	Dahili potansiyometre. Kontrol panelinde ayarların gösterilmesi.
Dahili EMC filtresi	Ek alan, parça, süre ya da maliyet gerekmez.	IEC 61800-3'e uygun 2. çevre filtresi standarttır.
Dahili fren kıyıcı	Düşük maliyet, yerden tasarruf ve basit kablo bağlantısı.	%100 frenleme kapasitesi.
Esnek kurulum	Optimum düzen ve etkin pano alanı kullanımı.	Vidalı, DIN-rayı, yanlamasına ya da yan yana montaj. Eşdeğerde yükseklik ve derinlik.
Vernikli elektronik kartlar	Daha uzun kullanım ömrü ve daha az servis hizmeti.	Nem ve yabancı maddelere karşı koruma standarttır.

# Teknik özellikler

## Şebeke bağlantısı

Gerilim ve güç aralığı	1 fazlı, 200 - 240 V $\pm$ %10 0,37 - 2,2 kW (0,5 - 3 hp) 3 fazlı, 200 - 240 V $\pm$ %10 0,37 - 2,2 kW (0,5 - 3 hp) 3 fazlı, 380 - 480 V $\pm$ %10 0,37 - 4 kW (0,5 - 5 hp)
Frekans	48 to 63 Hz
Güç faktörü	0,98

## Motor bağlantısı

Gerilim	3 faz, 0 - $U_{KAYNAK}$ arası
Frekans	0 - 500 Hz
Sürekli yüklenme kapasitesi	Nominal çıkış gerilimi $I_{2N}$ (maksimum 40°C ortam sıcaklığında sabit moment)
Aşırı yüklenme kapasitesi	Ağır şartlarda kullanımda, her 10 dakikada bir 1 dakika için $1,5 \times I_{2N}$ Başlangıçta 2 s için $1,8 \times I_{2N}$ (maksimum 40°C ortam sıcaklığında)
Anahtarlama frekansı	4 kHz
Fabrikasyon Değeri	4 kHz
Seçilebilir	4 kHz adımlarla 4 - 16 kHz
Hızlanma süresi	0,1 - 1800 s
Yavaşlama süresi	0,1 - 1800 s
Frenleme	Dahili fren kısıcısı standart donanımdır

## Çevresel limitler

Ortam sıcaklığı	-10 ile 40°C (14 - 104F), donma olmaz, 50°C (122F) için %10 değer kaybı
Yükseklik	
Çıkış akımı	0 - 1000 m arası nominal akım kullanılabilir, 1000 m - 2000 m arası her 100 m için %1 değer kaybı olur
Bağıl nem	%95'ten düşük (yoğuşmasız)
Koruma sınıfı	IP20 / İsteğe bağlı NEMA 1 muhafaza
Kasa rengi	NCS 1502-Y, RAL 9002, PMS 420 C
Kirlilik düzeyleri	IEC721-3-3 İletken toz olmamalıdır
Nakliye	Sınıf 1C2 (kimyasal gazlar) Sınıf 1S2 (katı maddeler)
Depolama	Sınıf 2C2 (kimyasal gazlar) Sınıf 2S2 (katı maddeler)
Çalışma	Sınıf 3C2 (kimyasal gazlar) Sınıf 3S2 (katı maddeler)

## Şok Bobinleri

AC giriş bobinleri	Harici opsiyon. Kısmi yüklerde THD değerini azaltmak ve EN61000-3-2'ye uyum için.
AC çıkış bobinleri	Harici opsiyon. Daha uzun motor kabloları kullanabilmek için.

## Programlanabilir kontrol bağlantıları

Bir analog giriş	
Gerilim sinyali	0 (2) - 10 V, $R_{in} > 312$ kohm
Akım sinyali	0 (4) - 20 mA, $R_{in} = 100$ ohm
Çözünürlük	% 0,1
Hassasiyet	% $\pm$ 1
Yardımcı gerilim	24 V DC $\pm$ %10, maks. 200 mA
Beş dijital giriş	12 - 24 V DC dahili veya harici güç kaynaklı, PNP ve NPN, 0 - 10 kHz darbe katarı.
Giriş empedansı	2,4 kohm
Bir röle çıkışı	
Tip	NA + NK
Maksimum anahtarlama gerilimi	250 V AC/30 V DC
Maksimum anahtarlama akımı	0,5 A/30 V DC; 5 A/230 V AC
Maksimum sürekli akım	2 A rms

## Ürün uyumu

Ekleriyle birlikte 73/23/EEC Alçak Gerilim Yönergesi
98/37/EC Makine Yönergesi
Ekleriyle birlikte 89/336/EEC EMC Yönergesi
Kalite güvence sistemi ISO 9001
Çevre sistemi ISO 14001
UL, cUL, CE, C-Tick ve GOST R onayları

## EMC (EN61800-3'e göre)

2. çevre filtresi, 30 m kablo ile kısıtlamasız dağıtım için, kategori C3, dahili tip standart özelliştir.
---

## Genel olarak EMC standartları

EN 61800-3/A11 (2000), ürün standardı	EN 61800-3 (2004), ürün standardı	EN 55011, endüstriyel, bilimsel ve tıbbi (ISM) donanımlar için ürün gamı standardı
1. çevre, kısıtlamasız dağıtım	Kategori C1	Grup 1 Sınıf B
1. çevre, kısıtlı dağıtım	Kategori C2	Grup 1 Sınıf A
2. çevre, kısıtlamasız dağıtım	Kategori C3	Grup 2 Sınıf A
2. çevre, kısıtlı dağıtım	Kategori C4	Uygulanamaz

# Nominal değerler, tipler, gerilimler ve yapı

## Tip kodu

Sağ tarafta bulunan sütun 4'te nominal güç değerini ve kasa tipini belirterek sürücünüzü tanımlayan bir referans numarası yer alır. Tip kodunu seçtikten sonra, aşağıda gösterilen sürücü boyutlarını ve kasa tipini belirlemek için sütun 5'i kullanabilirsiniz.

## Gerilim

ACS150 iki gerilim aralığında bulunmaktadır:

2 = 200 - 240 V

4 = 380 - 480 V

Seçtiğiniz gerilime göre "2" veya "4"ü sağda gösterilen tip koduna yerleştirin.

## Yapı

Yukarıda gösterilen örnek tip kodundaki "01X" ve "03X", sürücü fazına ve EMC filtrelemesine bağlı olarak değişir. İstedığınız seçimi aşağıdan yapabilirsiniz

01 = 1 fazlı

03 = 3 fazlı

E = EMC filtresi bağlı, 50 Hz frekans

U = EMC filtresi bağlı değil, 60 Hz frekans

(Gerektiğinde, filtre kolayca takılabilir.)

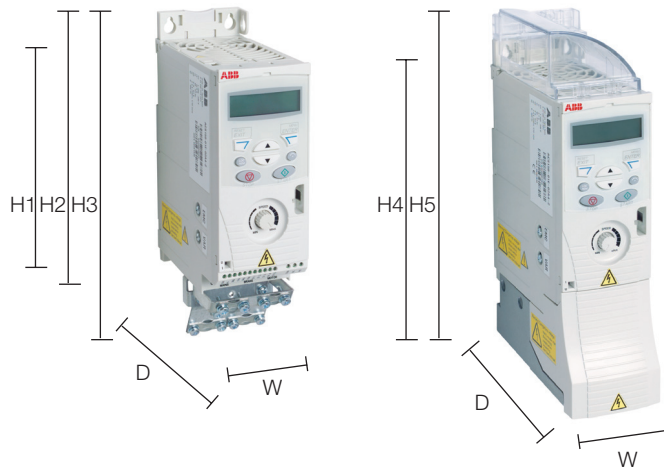
Nominal Değerler			Tip kodu	Kasa boyutu
P <sub>N</sub> kW	P <sub>N</sub> hp	I <sub>2N</sub> A		
<b>1 fazlı besleme gerilimi 200-240 V sürücüler</b>				
0.37	0.5	2.4	ACS150-01X-02A4-2	R0
0.75	1	4.7	ACS150-01X-04A7-2	R1
1.1	1.5	6.7	ACS150-01X-06A7-2	R1
1.5	2	7.5	ACS150-01X-07A5-2	R2
2.2	3	9.8	ACS150-01X-09A8-2	R2
<b>3 fazlı besleme gerilimi 200-240 V sürücüler</b>				
0.37	0.5	2.4	ACS150-03X-02A4-2	R0
0.55	0.75	3.5	ACS150-03X-03A5-2	R0
0.75	1	4.7	ACS150-03X-04A7-2	R1
1.1	1.5	6.7	ACS150-03X-06A7-2	R1
1.5	2	7.5	ACS150-03X-07A5-2	R1
2.2	3	9.8	ACS150-03X-09A8-2	R2
<b>3 fazlı besleme gerilimi 380 - 480 V sürücüler</b>				
0.37	0.5	1.2	ACS150-03X-01A2-4	R0
0.55	0.75	1.9	ACS150-03X-01A9-4	R0
0.75	1	2.4	ACS150-03X-02A4-4	R1
1.1	1.5	3.3	ACS150-03X-03A3-4	R1
1.5	2	4.1	ACS150-03X-04A1-4	R1
2.2	3	5.6	ACS150-03X-05A6-4	R1
3	4	7.3	ACS150-03X-07A3-4	R1
4	5	8.8	ACS150-03X-08A8-4	R1

Tip kodundaki X, E veya U için kullanılır.

## Boyutlar

Panoya monte edilen sürücüler (UL açık)

Duvara monte edilen sürücüler (NEMA 1)



Kasa boyutu	IP 20 UL açık						NEMA 1				
	H1 mm	H2 mm	H3 mm	W mm	D mm	Ağırlık kg	H4 mm	H5 mm	W mm	D mm	Ağırlık kg
R0	169	202	239	70	142	1,1	257	280	70	142	1,5
R1	169	202	239	70	142	1,3	257	280	70	142	1,7
R2	169	202	239	105	142	1,5	257	282	105	142	1,9

H1 = Montaj parçaları ve kelepçe plakaları olmadan yükseklik.  
H2 = Montaj parçaları ile ancak kelepçe plakaları olmadan yükseklik.  
H3 = Montaj parçaları ve kelepçe plakaları ile yükseklik.  
H4 = Montaj parçaları ve NEMA 1 bağlantı kutusu ile yükseklik.  
H5 = Montaj parçaları, NEMA 1 bağlantı kutusu ve başlık ile yükseklik.  
W = Genişlik  
D = Derinlik

## Opsiyonlar

### FlashDrop

FlashDrop hızlı, kolay parametre seçimi ve ayarlanması için kullanılan, avuç içi boyutunda bir cihazdır. Makineyi korumak amacıyla, seçilen parametreleri gizleme olanağı sunar. Sadece, uygulamada gerekli olan parametreler gösterilir. Bu araç, parametreleri iki sürücü arasında ya da bir PC ile bir sürücü arasında kopyalayabilir. Yukarıda anlatılanların tümü, sürücüye enerji vermeden (sürücünün ambalajını açmaya gerek kalmaksızın) yapılabilmektedir.

### DrivePM

DrivePM (Drive parameter manager – Sürücü parametre yöneticisi), FlashDrop için parametre setleri oluşturmak, düzenlemek ve kopyalamak için kullanılan bir araçtır.

Kullanıcı, her bir parametre/grup için gizleme seçeneğine sahiptir ve bu sayede istendiği takdirde sürücü kullanıcısı parametrelerin/grupların tamamını göremez.

### DrivePM gereklilikleri

- Windows 2000/XP
- PC'de boş seri port

### FlashDrop aracı şunları içerir

- FlashDrop
- CD-ROM üzerinde DrivePM yazılımı
- CD-ROM'da pdf formatında kullanım kılavuzu
- PC ve FlashDrop arası bağlantı için kablo
- Pil şarj cihazı



### Fren dirençleri

Fren dirençleri ilgili tablo kullanılarak seçilebilir. Fren dirençlerinin seçimi ile ilgili daha fazla bilgi için, ACS150 Kullanım Kılavuzuna bakınız.

Bir dahili fren kıyıcısı, ACS150 sürücünde standart donanımdır. Montaj için ayrı bir yer ve süre gerektirmez.

### Seçim tablosu

Tip kodu	Kasa boyutu	R <sub>min</sub> ohm	R <sub>max</sub> ohm	P <sub>BRmax</sub> kW	hp
<b>1 fazlı besleme gerilimi 200-240 V sürücüler</b>					
ACS150-01X-02A4-1	R0	70	390	0,37	0,5
ACS150-01X-04A7-1	R1	40	200	0,75	1
ACS150-01X-06A7-1	R1	40	130	1,1	1,5
ACS150-01X-07A5-1	R2	30	100	1,5	2
ACS150-01X-09A8-1	R2	30	70	2,2	3
<b>3 fazlı besleme gerilimi 200-240 V sürücüler</b>					
ACS150-03X-02A4-2	R0	70	390	0,37	0,5
ACS150-03X-03A5-2	R0	70	260	0,55	0,75
ACS150-03X-04A7-2	R1	40	200	0,75	1
ACS150-03X-06A7-2	R1	40	130	1,1	1,5
ACS150-03X-07A5-2	R1	30	100	1,5	2
ACS150-03X-09A8-2	R2	30	70	2,2	3
<b>3 fazlı besleme gerilimi 380 - 480 V sürücüler</b>					
ACS150-03X-01A2-4	R0	200	1180	0,37	0,5
ACS150-03X-01A9-4	R0	175	800	0,55	0,75
ACS150-03X-02A4-4	R1	165	590	0,75	1
ACS150-03X-03A3-4	R1	150	400	1,1	1,5
ACS150-03X-04A1-4	R1	130	300	1,5	2
ACS150-03X-05A6-4	R1	100	200	2,2	3
ACS150-03X-07A3-4	R1	70	150	3	4
ACS150-03X-08A8-4	R1	70	110	4	5

Tip kodundaki X, E veya U için kullanılır.

### Giriş ve çıkış şok bobinleri

Giriş ve çıkış bobinleri için lütfen en yakın ABB sürücüleri bayisine ya da bulunduğunuz yerdeki ABB temsilciliğine başvurun.

### Koruma sınıfı NEMA 1

NEMA 1 kitinde parmak koruması için bir bağlantı kutusu, kablo kanalı montajı ve kir ve toza karşı koruma için bir başlık bulunur.

# Teknik veriler



## Soğutma

ACS150 sürücülerinde soğutma fanları standart donanımdır. Soğutma havasında korozif maddeler bulunmamalıdır ve ortam sıcaklığı maksimum 40 °C olmalıdır. Ortam sıcaklığının maksimum 50 °C olduğu durumlarda sürücüdeki güç kaybı dikkate alınmalıdır. Daha ayrıntılı sınırlamalar için bu katalogta yer alan Teknik özellikler – Çevresel limitler bölümüne bakınız.

### Soğutma hava akışı

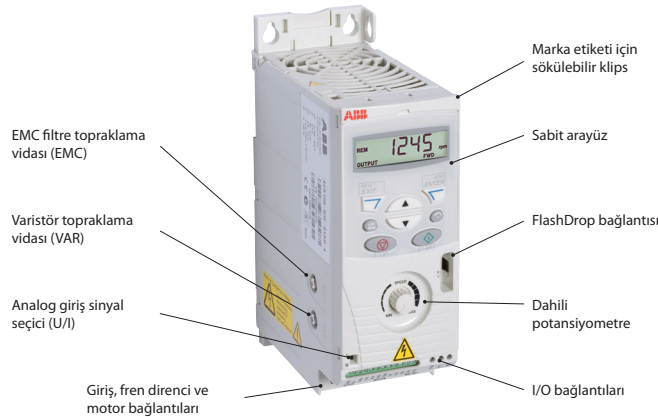
Tip kodu	Kasa tipi	Isı yayılımı		Hava akışı	
		w	BTU/Hr	m <sup>3</sup> /saat	ft <sup>3</sup> /dak
<b>1 fazlı besleme gerilimi 200-240 V sürücüler</b>					
ACS150-01X-02A4-2	R0	25	85	-*)	-*)
ACS150-01X-04A7-2	R1	46	157	24	14
ACS150-01X-06A7-2	R1	71	242	24	14
ACS150-01X-07A5-2	R2	73	249	21	12
ACS150-01X-09A8-2	R2	96	328	21	12
<b>3 fazlı besleme gerilimi 200-240 V sürücüler</b>					
ACS150-03X-02A4-2	R0	19	65	-*)	-*)
ACS150-03X-03A5-2	R0	31	106	-*)	-*)
ACS150-03X-04A7-2	R1	38	130	24	14
ACS150-03X-06A7-2	R1	60	205	24	14
ACS150-03X-07A5-2	R1	62	212	21	12
ACS150-03X-09A8-2	R2	83	283	21	12
<b>3 fazlı besleme gerilimi 380 - 480 V sürücüler</b>					
ACS150-03X-01A2-4	R0	11	38	-*)	-*)
ACS150-03X-01A9-4	R0	16	55	-*)	-*)
ACS150-03X-02A4-4	R1	21	72	13	8
ACS150-03X-03A3-4	R1	31	106	13	8
ACS150-03X-04A1-4	R1	40	137	13	8
ACS150-03X-05A6-4	R1	61	208	19	11
ACS150-03X-07A3-4	R1	74	253	24	14
ACS150-03X-08A8-4	R1	94	321	24	14

Tip kodundaki X, E veya U için kullanılır.  
\*) Serbest soğutmalı kasa tipi R0.

### Montajda boş yer gereksinimleri

Sürücü tipi	Alttan boşluk mm	Üstten boşluk mm	Soldan/sağdan boşluk mm
Tüm kasa tipleri	75	75	0

## Arayüz ve kontrol bağlantıları



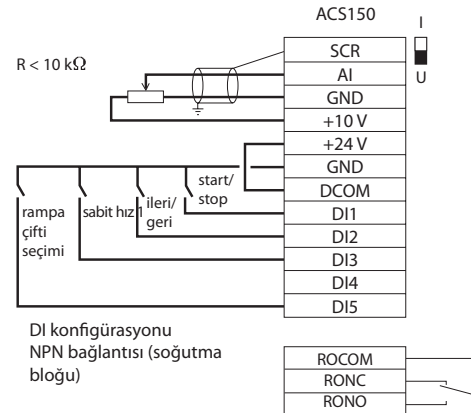
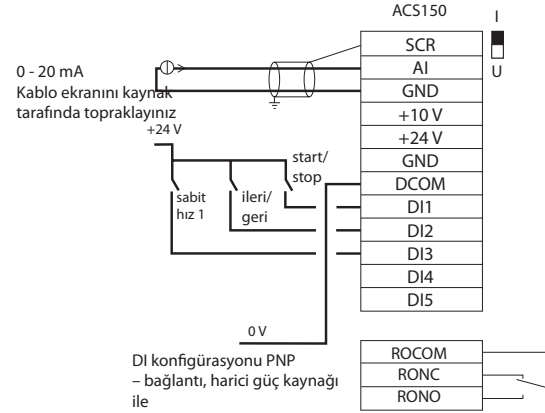
## Sigortalar

ABB komponent sürücüleriyle birlikte standart sigortalar kullanılabilir. Giriş sigortaları için aşağıdaki tabloya bakınız.  
Seçim tablosu

Tip kodu	Kasa tipi	IEC Sigortalar		UL Sigortalar	
		A	Sigorta tipi*)	A	Sigorta tipi*)
<b>1 fazlı besleme gerilimi 200-240 V sürücüler</b>					
ACS150-01X-02A4-2	R0	10	gG	10	UL sınıf T
ACS150-01X-04A7-2	R1	16	gG	20	UL sınıf T
ACS150-01X-06A7-2	R1	20	gG	25	UL sınıf T
ACS150-01X-07A5-2	R2	25	gG	30	UL sınıf T
ACS150-01X-09A8-2	R2	35	gG	35	UL sınıf T
<b>3 fazlı besleme gerilimi 200-240 V sürücüler</b>					
ACS150-03X-02A4-2	R0	10	gG	10	UL sınıf T
ACS150-03X-03A5-2	R0	10	gG	10	UL sınıf T
ACS150-03X-04A7-2	R1	10	gG	15	UL sınıf T
ACS150-03X-06A7-2	R1	16	gG	15	UL sınıf T
ACS150-03X-07A5-2	R1	16	gG	15	UL sınıf T
ACS150-03X-09A8-2	R2	16	gG	20	UL sınıf T
<b>3 fazlı besleme gerilimi 380 - 480 V sürücüler</b>					
ACS150-03X-01A2-4	R0	10	gG	10	UL sınıf T
ACS150-03X-01A9-4	R0	10	gG	10	UL sınıf T
ACS150-03X-02A4-4	R1	10	gG	10	UL sınıf T
ACS150-03X-03A3-4	R1	10	gG	10	UL sınıf T
ACS150-03X-04A1-4	R1	16	gG	15	UL sınıf T
ACS150-03X-05A6-4	R1	16	gG	15	UL sınıf T
ACS150-03X-07A3-4	R1	16	gG	20	UL sınıf T
ACS150-03X-08A8-4	R1	20	gG	25	UL sınıf T

Tip kodundaki X, E veya U için kullanılır.

\*) IEC-60269 standardına göre.







# ABB

ABB Elektrik Sanayi A.Ş.  
Otomasyon Ürünleri Bölümü  
Organize Sanayi Bölgesi  
2. Cad. No.:16 Yukarı Dudullu  
81260 Ümraniye - İSTANBUL  
Telefon (0216) 528 22 00  
Faks (0216) 365 29 44-45  
Internet [www.abb.com/drives](http://www.abb.com/drives)

